



STYLO

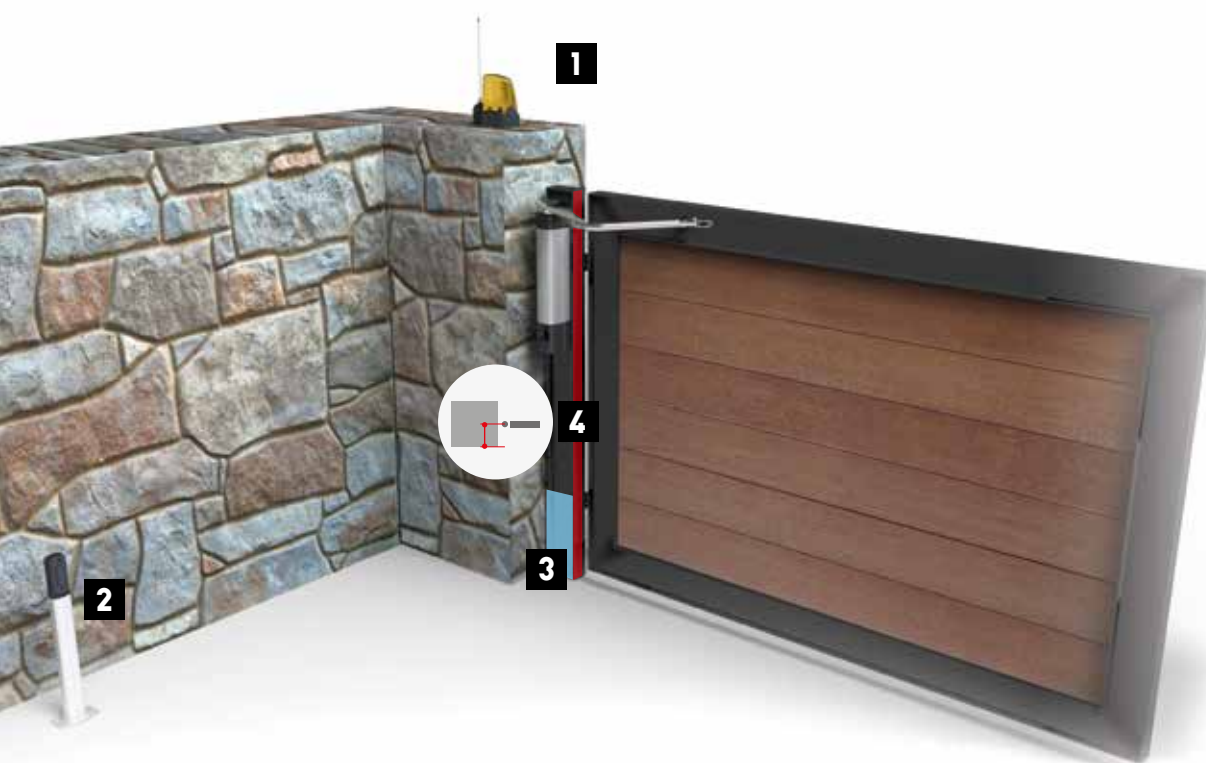
AUTOMATIZAÇÃO EXTERNA COM BRAÇO PARA PORTÕES A BATENTE.

Portões de até 1,8 m
de comprimento por folha

CAME

CAME.COM





1
Lampejador
com LED de baixo
consumo

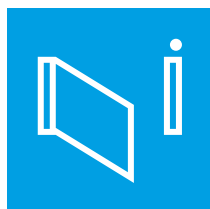
2
Fotocélula
interna

3
Mínimo
80 mm / 3.2 in

4
C máx: distância
entre a superfície
interna do pilar
e o eixo de rotação
do portão

PEQUENO GRANDE STYLO.

Somente 80 mm (3.2 in) de pilar; é o que basta à STYLO! A automatização ideal para portões a batente até 1,8 m (6 ft) de comprimento por folha, instalados em pilares de pequeno porte, ou em presença de cercas ou muros junto ao portão.



AS VANTAGENS DE CAME **STYLO**

- Movimento controlado pelo encoder.
- Testado em conformidade com as normas europeias.
- Braço reto para a instalação em portões com pilares de pelo menos 8 cm de largura, até em caso de presença de um muro ou de uma cerca próximos ao pilar.
- Funcionamento na modalidade de emergência em caso de black-out.
- Confiável e resistente, apesar das dimensões reduzidas, graças ao sistema irreversível.
- Sistema de desbloqueio com chave personalizada.
- Disponível até na versão reversível.



PRÁTICO E FIÁVEL

Com STYLO existe a possibilidade de automatizar o próprio portão rapidamente, sem operações caras e complicadas, mesmo onde faltem as condições. São suficientes 80 mm (3.2 in) de comprimento para garantir uma instalação correcta. A estética do portão permanece a mesma e seus movimentos apresentam-se modernos e eficientes.

CONTROLO TOTAL

- A electrónica a encoder garante uma gestão segura do movimento da folha e das fases de desaceleração: os sistema identifica com exactidão a presença de obstáculos ao longo do percurso.
- Auto-diagnóstico dos dispositivos de segurança antes de toda movimentação.
- Écran para visualiza a programação das funções.
- LEDs de sinalização integrados na placa electrónica para um diagnóstico rápido de eventuais avarias do sistema.

DISPONÍVEL COM BRAÇO RETO OU ARTICULADO

É possível escolher entre dois diversos tipos de braço, dependendo das exigências. Stylo é na verdade disponível com braço de transmissão articulado ou com braço reto. Esta última opção é indicada especialmente em caso de muro ou cerca próximos ao pilar.

TECNOLOGIA STYLO



A GARANTIA 24 VOLTS

Os motorreductores a 24 V DC são indicados para uso intenso e garantem o funcionamento, mesmo em caso de blackout. Este ícone indica também que um produto é alimentado a baixa tensão.



SEGURANÇA EN TESTED

Automatização testada de acordo com as Normas Europeias em matéria de forças de impacto.



ENCODER

Motorreductor ou automatização com encoder.

DESCUBRA EM CAME.COM A GAMA COMPLETA DAS AUTOMATIZAÇÕES E DOS ACESSÓRIOS CAME



TRANSMISSORES



FOTOCÉLULAS



SELETORES



SELETORES COM 12 TECLAS

CAME é uma empresa líder na produção de automatizações para a casa, a indústria, os grandes projetos tecnológicos de instalação. Uma linha completa de soluções: desde automatizações para portão e portas de garagem, motores para persianas e toldos solares, até controlo domótico, sistemas de anti-invasão e telefonia e vídeo. Tecnologia e fiabilidade também a serviço do seu negócio, graças a soluções projectadas para a automatização de portas industriais, portas automáticas, barreiras viárias, cancelas, controlo de acessos e sistemas de estacionamento.

CAME.COM

AUTOMATIZAÇÕES E CONTROLO DOS ACESSOS CAME

AUTOMATIZAÇÕES PARA PORTÕES DE CORRER



AUTOMATIZAÇÕES PARA PORTÕES A BATENTE



AUTOMATIZAÇÕES PARA PORTAS DE GARAGEM E SECIONADAS



BARREIRAS AUTOMÁTICAS VIÁRIAS



AUTOMATIZAÇÕES PARA ENTRADAS INDUSTRIAIS



AUTOMATIZAÇÕES PARA CERRAMENTOS



CANCELAS AUTOMÁTICAS E CONTROLO DE ACESSOS



SISTEMAS PARA PARQUEAMENTOS AUTOMÁTICOS



ACESSÓRIOS



SISTEMAS COMPLETOS



ELECTRÓNICA PERSONALIZADA PARA TODAS AS EXIGÊNCIAS!

STYLO está disponível na versão a 24 V DC.

Na tabela encontram-se as características principais dos quadros de comando, associados aos motorreductores.




PLACA ELETRÓNICA/ QUADRO DE COMANDO

ZL92

FUNÇÕES DE SEGURANÇA	
AUTODIAGNÓSTICO dos dispositivos de segurança	■
LAMPEJO PRÉVIO durante abertura e fechamento	■
REABERTURA durante o fechamento	■
REFECHAMENTO durante a abertura	■
ESPERA obstáculo	■
PARAGEM TOTAL	■
PARAGEM PARCIAL	■
DETEÇÃO DE OBSTÁCULO nas fotocélulas	■
ENCODER / ENCODER	■
Dispositivo para o CONTROLO DO MOVIMENTO e DETECÇÃO DE OBSTÁCULO	■
DETECÇÃO AMPEROMÉTRICA	■
FUNÇÕES DE COMANDO	
ABERTURA P/ PESSOAS 1 folha	■
ABERTURA PARCIAL 1 folha	■
SOMENTE ABERTURA através do transmissor e/ou do botão	■
Ligação do botão SOMENTE ABRE ou SOMENTE FECHA	■
SOMENTE ABERTURA ou SOMENTE FECHAMENTO através do transmissor e/ou do botão	■
INVERSÃO ABERTURA-FECHAMENTO através do transmissor e/ou do botão	■
AÇÃO CONSERVADA	■
ABERTURA EM ATRASO 1a folha	■
ABERTURA EM ATRASO 2a folha	■
CARACTERÍSTICAS	
Ligação LAMPEJADOR	■
Ligação LÂMPADA CICLO	■
Ligação LÂMPADA DE CORTESIA	■
Antena	■
Ligação LÂMPADA DE SINALIZAÇÃO ABERTURA	■
Saída contacto para 2º CANAL de RÁDIO	■
Regulação TEMPO DE FUNCIONAMENTO	■
AUTO-MEMORIZAÇÃO do CÓDIGO de RÁDIO do transmissor	■
Ligação da FECHADURA ELÉTRICA E/OU GOLPE DE ARIETE	■
TEMPO DE FECHAMENTO AUTOMÁTICO regulável	■
Desaceleração na ABERTURA e/ou FECHAMENTO	■
Funcionamento com BATERIAS DE EMERGÊNCIA (opcional)	■
VELOCIDADE DE MARCHA e de DESACELERAÇÃO	■
ÉCRAN	■
AUTO-MEMORIZAÇÃO dos fim de cursos na abertura e fechamento	■
CAME Connect	■
Preparação para RIO System 2.0	■
Gestão via CRP	■
Gestão POUPANÇA DE ENERGIA (001RGP1)	■

■ 24 V DC

TECNOLOGIA STYLO

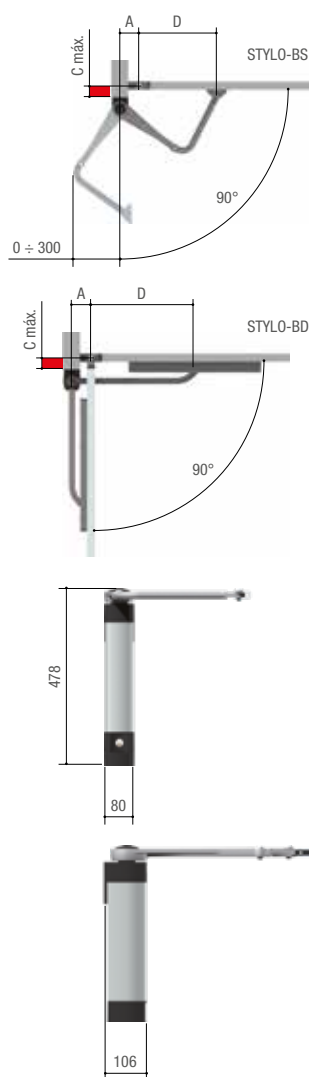
PRODUTO			
STYLO-ME	■	■	■
STYLO-RME	■	■	■
ZL92	■	■	
LB90	■		

A tabela acima indica apenas os produtos associados a tais tecnologias CAME. A gama completa dos produtos está disponível no Catálogo Geral.

002LB90 - Baterias de 12 V – 1,2 Ah o 7 Ah - não fornecidas.

002LB90 - No modelo 002ZL92 com baterias de 12 V 1,2 Ah é previsto um porta-baterias interno.

DIMENSÕES (MM)



DIMENSÕES DE APLICAÇÃO (MM)

BRAÇO ARTICULADO	STYLO-BS		
ABERTURA DA FOLHA (°)	A	D	C máx.
90	90	450	0
90	90	450	180
90	130	450	180
120	170	450	0

BRAÇO RETO	STYLO-BD		
ABERTURA DA FOLHA (°)	A	D	C máx.
90	90	400	200
90	230	300	180
135	230	300	0

LIMITES DE EMPREGO

MODELOS	STYLO-ME - STYLO-RME		
Largura máx. folha (m)	1,8	1,2	0,8
Peso máx. folha (Kg)	100	125	150
Abertura máx. da folha (°)	120 (braço STYLO-BS) - 135 (braço STYLO-BD)		

CARACTERÍSTICAS TÉCNICAS

MODELOS	STYLO-ME	STYLO-RME
Grau de proteção (IP)	54	54
Alimentação do motor (V)	24 DC	24 DC
Absorção (A)	5 máx.	5 máx.
Potência (W)	48	48
Tempo de abertura a 90° (s)	AFINÁVEL	AFINÁVEL
Serviço/ciclo (%)	SERVIÇO INTENSIVO	SERVIÇO INTENSIVO
Binário (Nm)	100	100
Temperatura de funcionamento (°C)	-20 ÷ +55	-20 ÷ +55

■ 24 V DC

© KADPTAGE18 - 2018 - PT

A CAME reserva-se o direito de efetuar alterações neste documento em qualquer momento. Reprodução proibida, inclusive parcial.

CAME

CAME S.P.A.

Via Martiri della Libertà, 15
31030 Dosson di Casier
Treviso - ITALY

CAME.COM



Somos uma multinacional líder no fornecimento de soluções tecnológicas integradas para a automatização de ambientes residenciais, públicos e urbanos, que criam espaços inteligentes para o bem-estar das pessoas.

- AUTOMATIZAÇÕES PARA PORTÕES EM GERAL
- VIDEOPORTEIROS
- SISTEMAS ANTI-INVASÃO
- DOMÓTICA
- REGULAÇÃO TÉRMICA
- AUTOMATIZAÇÕES PARA PERSIANAS E TOLDOS SOLARES
- PORTAS DE GARAGEM E PORTÕES INDUSTRIAIS
- PORTAS AUTOMÁTICAS
- CANCELAS E CONTROLO DE ACESSOS
- DISSUASORES E SEGURANÇA PERIMETRAL
- PARQUEAMENTOS E BARREIRAS VIÁRIAS

